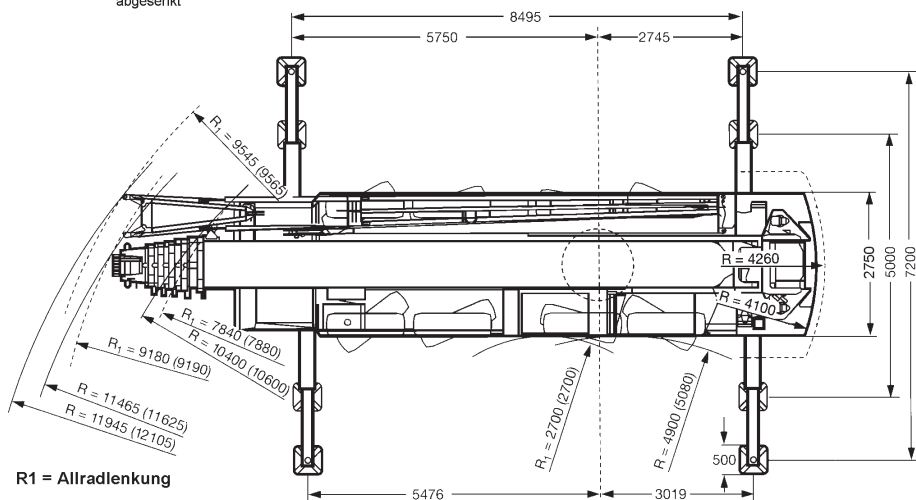
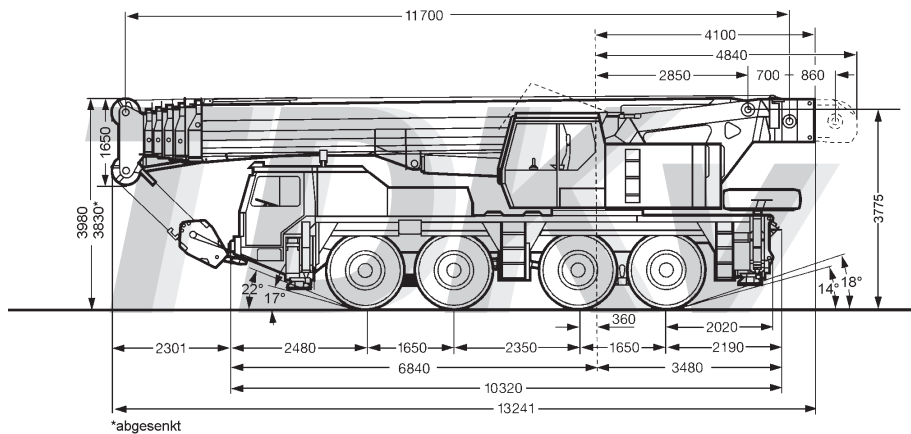




www.TDKv.de

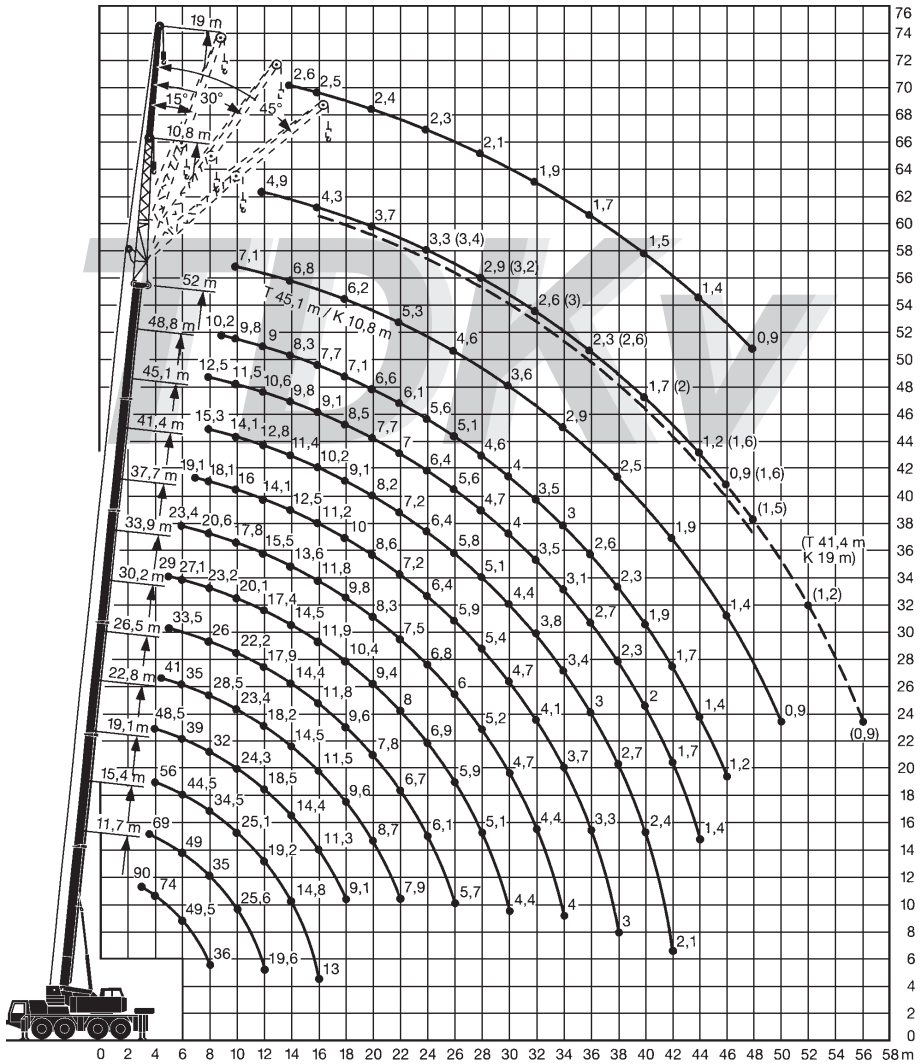


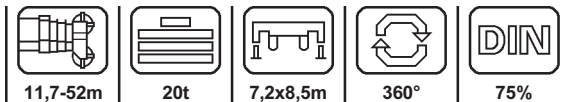


11,7-52m





10,8/19m

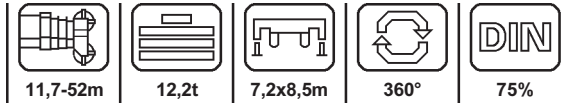






www.TDKv.de

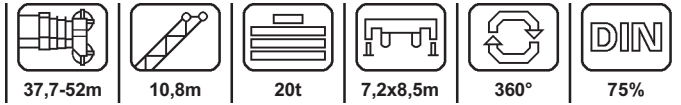
|  | 11.7* | 11.7 | 15.4 | 19.1 | 22.8 | 26.5 | 30.2 | 33.9 | 37.7 | 41.4 | 45.1 | 48.8 | 52 |  |
|---|-------|------|------|------|------|------|------|------|------|------|------|------|------|--|
| 3 | 90 | 74 | | | | | | | | | | | | 3 |
| 3.5 | 82 | 74 | 69 | 60 | | | | | | | | | | 3.5 |
| 4 | 74 | 69 | 66 | 56 | 48,5 | | | | | | | | | 4 |
| 4.5 | 66 | 63 | 63 | 53 | 46 | 41 | | | | | | | | 4.5 |
| 5 | 59 | 59 | 59 | 50 | 43,5 | 39 | 33,5 | 29 | | | | | | 5 |
| 6 | 49,5 | 49,5 | 49 | 44,5 | 39 | 35 | 31 | 27,1 | 23,4 | | | | | 6 |
| 7 | 42 | 42 | 41,5 | 40,5 | 35 | 31,5 | 28,3 | 25,1 | 22,1 | 19,1 | | | | 7 |
| 8 | 36 | 35,5 | 35 | 34,5 | 32 | 28,5 | 26 | 23,2 | 20,6 | 18,1 | 15,3 | 12,5 | | 8 |
| 9 | | | 29,7 | 29,1 | 28,1 | 26 | 24 | 21,6 | 19,1 | 17 | 14,7 | 12 | 10,2 | 9 |
| 10 | | | 25,6 | 25,1 | 24,3 | 23,4 | 22,2 | 20,1 | 17,8 | 16 | 14,1 | 11,5 | 9,8 | 10 |
| 12 | | | 19,6 | 19,2 | 18,5 | 18,2 | 17,9 | 17,4 | 15,5 | 14,1 | 12,8 | 10,6 | 9 | 12 |
| 14 | | | | 14,8 | 14,4 | 14,5 | 14,4 | 14,5 | 13,6 | 12,5 | 11,4 | 9,8 | 8,3 | 14 |
| 16 | | | | 13 | 11,3 | 11,5 | 11,8 | 11,9 | 11,8 | 11,2 | 10,2 | 9,1 | 7,7 | 16 |
| 18 | | | | | 9,1 | 9,6 | 9,6 | 10,4 | 9,8 | 10 | 9,1 | 8,5 | 7,1 | 18 |
| 20 | | | | | | 8,7 | 7,8 | 9,4 | 8,3 | 8,6 | 8,2 | 7,7 | 6,6 | 20 |
| 22 | | | | | | 7,9 | 6,7 | 8 | 7,5 | 7,2 | 7,2 | 7 | 6,1 | 22 |
| 24 | | | | | | | 6,1 | 6,9 | 6,8 | 6,4 | 6,4 | 6,4 | 5,6 | 24 |
| 26 | | | | | | | 5,7 | 5,9 | 6 | 5,9 | 5,8 | 5,6 | 5,1 | 26 |
| 28 | | | | | | | | 5,1 | 5,2 | 5,4 | 5,1 | 4,7 | 4,6 | 28 |
| 30 | | | | | | | | 4,4 | 4,7 | 4,7 | 4,4 | 4 | 4 | 30 |
| 32 | | | | | | | | | 4,4 | 4,1 | 3,8 | 3,5 | 3,5 | 32 |
| 34 | | | | | | | | | 4 | 3,7 | 3,4 | 3,1 | 3 | 34 |
| 36 | | | | | | | | | | 3,3 | 3 | 2,7 | 2,6 | 36 |
| 38 | | | | | | | | | | 3 | 2,7 | 2,3 | 2,3 | 38 |
| 40 | | | | | | | | | | | 2,4 | 2 | 1,9 | 40 |
| 42 | | | | | | | | | | | | 2,1 | 1,7 | 42 |
| 44 | | | | | | | | | | | | | 1,4 | 44 |
| 46 | | | | | | | | | | | | | | 46 |

*nach hinten



|  | 11,7* | 11,7 | 15,4 | 19,1 | 22,8 | 26,5 | 30,2 | 33,9 | 37,7 | 41,4 | 45,1 | 48,8 | 52 |  |
|---|-------|------|------|------|------|------|------|------|------|------|------|------|------|--|
| 3 | 90 | 74 | | | | | | | | | | | | 3 |
| 3,5 | 79 | 74 | 69 | 60 | | | | | | | | | | 3,5 |
| 4 | 70 | 68 | 66 | 56 | 48,5 | | | | | | | | | 4 |
| 4,5 | 62 | 62 | 62 | 53 | 46 | 41 | | | | | | | | 4,5 |
| 5 | 56 | 56 | 56 | 50 | 43,5 | 39 | 33,5 | 29 | | | | | | 5 |
| 6 | 46,5 | 46,5 | 46 | 43 | 39 | 35 | 31 | 27,1 | 23,4 | | | | | 6 |
| 7 | 39 | 37,5 | 37 | 34,5 | 31,5 | 30 | 28,3 | 25,1 | 22,1 | 19,1 | | | | 7 |
| 8 | 32 | 31,5 | 31 | 28,7 | 26,4 | 25,2 | 24,4 | 23,2 | 20,6 | 18,1 | 15,3 | 12,5 | | 8 |
| 9 | | | 25,8 | 24,3 | 22,3 | 21,4 | 20,9 | 20,6 | 19,1 | 17 | 14,7 | 12 | 10,2 | 9 |
| 10 | | | 21,4 | 20,9 | 19,2 | 18,4 | 18,1 | 18 | 17,5 | 16 | 14,1 | 11,5 | 9,8 | 10 |
| 12 | | | 16,9 | 15,7 | 14,5 | 14 | 13,9 | 14,7 | 13,7 | 13,8 | 12,8 | 10,6 | 9 | 12 |
| 14 | | | | 13,7 | 11,1 | 12 | 11 | 12,6 | 11,5 | 11,2 | 11,1 | 9,8 | 8,3 | 14 |
| 16 | | | | | 11,1 | 9,7 | 10,7 | 9,2 | 10,5 | 10,3 | 9,2 | 9,3 | 9,1 | 16 |
| 18 | | | | | | 8,8 | 9,1 | 8,2 | 8,8 | 8,8 | 8,2 | 8,4 | 7,8 | 18 |
| 20 | | | | | | | 7,6 | 7,4 | 7,2 | 7,3 | 7,5 | 7 | 6,6 | 20 |
| 22 | | | | | | | 6,4 | 6,6 | 6 | 6,5 | 6,3 | 5,8 | 5,6 | 22 |
| 24 | | | | | | | | 5,7 | 5,5 | 5,7 | 5,3 | 4,9 | 4,5 | 24 |
| 26 | | | | | | | | 5,2 | 5 | 4,9 | 4,4 | 4,1 | 3,8 | 26 |
| 28 | | | | | | | | | 4,4 | 4,2 | 3,8 | 3,5 | 3,2 | 28 |
| 30 | | | | | | | | | 3,9 | 3,7 | 3,3 | 3 | 2,7 | 30 |
| 32 | | | | | | | | | | 3,3 | 2,9 | 2,6 | 2,2 | 32 |
| 34 | | | | | | | | | | 2,9 | 2,5 | 2,2 | 1,9 | 34 |
| 36 | | | | | | | | | | | 2,2 | 1,9 | 1,5 | 36 |
| 38 | | | | | | | | | | | 1,9 | 1,6 | 1,2 | 38 |
| 40 | | | | | | | | | | | | 1,3 | 1 | 40 |
| 42 | | | | | | | | | | | | 1,1 | | 42 |

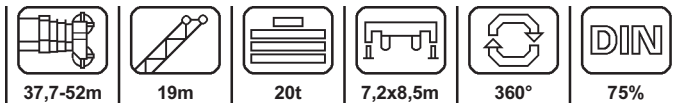
*nach hinten



| m | 37,7 | | | | 41,4 | | | | 45,1 | | | | m |
|----|------|-----|-----|-----|------|-----|-----|-----|------|-----|-----|-----|----|
| | 0° | 15° | 30° | 45° | 0° | 15° | 30° | 45° | 0° | 15° | 30° | 45° | |
| 8 | 10,2 | | | | | | | | | | | | 8 |
| 9 | 10 | | | | 8,3 | | | | | | | | 9 |
| 10 | 9,8 | | | | 8,2 | | | | 7,1 | | | | 10 |
| 12 | 9,5 | 7,1 | | | 8,1 | 6,1 | | | 7 | | | | 12 |
| 14 | 9,1 | 6,4 | 4,4 | | 7,9 | 5,6 | 3,7 | | 6,8 | 4,7 | | | 14 |
| 16 | 8,8 | 5,9 | 4,1 | 3,2 | 7,8 | 5,1 | 3,5 | 2,7 | 6,7 | 4,4 | 3 | 2,2 | 16 |
| 18 | 8,5 | 5,4 | 3,9 | 3,1 | 7,6 | 4,7 | 3,3 | 2,6 | 6,2 | 4,1 | 2,8 | 2,2 | 18 |
| 20 | 7,6 | 5 | 3,7 | 3 | 6,9 | 4,3 | 3,1 | 2,5 | 5,7 | 3,8 | 2,7 | 2,1 | 20 |
| 22 | 6,8 | 4,6 | 3,5 | 2,9 | 6,2 | 4 | 3 | 2,4 | 5,3 | 3,5 | 2,5 | 2 | 22 |
| 24 | 5,9 | 4,3 | 3,3 | 2,8 | 5,6 | 3,8 | 2,8 | 2,4 | 4,9 | 3,3 | 2,4 | 2 | 24 |
| 26 | 4,8 | 4 | 3,1 | 2,7 | 5 | 3,5 | 2,7 | 2,3 | 4,6 | 3,1 | 2,3 | 1,9 | 26 |
| 28 | 4 | 3,8 | 3 | 2,6 | 4,2 | 3,3 | 2,6 | 2,3 | 4,2 | 2,9 | 2,2 | 1,8 | 28 |
| 30 | 3,5 | 3,5 | 2,9 | 2,6 | 3,6 | 3,1 | 2,5 | 2,2 | 3,6 | 2,7 | 2,1 | 1,8 | 30 |
| 32 | 3 | 3,2 | 2,8 | 2,5 | 3,1 | 2,9 | 2,4 | 2,2 | 3,2 | 2,6 | 2,1 | 1,8 | 32 |
| 34 | 2,7 | 2,8 | 2,7 | 2,4 | 2,8 | 2,8 | 2,4 | 2,1 | 2,9 | 2,4 | 2 | 1,7 | 34 |
| 36 | 2,6 | 2,4 | 2,5 | 2,3 | 2,7 | 2,5 | 2,3 | 2,1 | 2,8 | 2,3 | 1,9 | 1,7 | 36 |
| 38 | 2,5 | 2,2 | 2,1 | 2,2 | 2,6 | 2,2 | 2,2 | 2,1 | 2,5 | 2,2 | 1,8 | 1,7 | 38 |
| 40 | 2,3 | 2,1 | 1,9 | 1,8 | 2,5 | 2,1 | 1,9 | 2 | 2,2 | 2 | 1,8 | 1,6 | 40 |
| 42 | 2,2 | 2 | 1,9 | 1,7 | 2,2 | 2,1 | 1,9 | 1,7 | 1,9 | 1,9 | 1,7 | 1,6 | 42 |
| 44 | 2,1 | 1,9 | 1,8 | | 1,9 | 2 | 1,8 | 1,7 | 1,6 | 1,8 | 1,6 | 1,5 | 44 |
| 46 | | | | | 1,6 | 1,7 | 1,7 | 1,6 | 1,4 | 1,5 | 1,5 | 1,4 | 46 |
| 48 | | | | | 1,4 | 1,5 | 1,5 | | 1,1 | 1,2 | 1,3 | 1,2 | 48 |
| 50 | | | | | | | | | 0,9 | 1 | 1 | | 50 |

www.TDKv.de

| m | 48,8 | | | | 52 | | | m |
|----|------|-----|-----|-----|-----|-----|-----|----|
| | 0° | 15° | 30° | 45° | 0° | 15° | 30° | |
| 12 | 5,6 | | | | 4,9 | | | 12 |
| 14 | 5,4 | 3,6 | | | 4,6 | 3 | | 14 |
| 16 | 5,1 | 3,4 | 2,6 | | 4,3 | 2,8 | 2 | 16 |
| 18 | 4,9 | 3,2 | 2,4 | 1,8 | 4 | 2,7 | 1,9 | 18 |
| 20 | 4,5 | 3,1 | 2,3 | 1,8 | 3,7 | 2,6 | 1,8 | 20 |
| 22 | 4,2 | 3 | 2,2 | 1,7 | 3,5 | 2,4 | 1,7 | 22 |
| 24 | 3,9 | 2,8 | 2,1 | 1,6 | 3,3 | 2,3 | 1,6 | 24 |
| 26 | 3,6 | 2,7 | 2 | 1,6 | 3,1 | 2,2 | 1,5 | 26 |
| 28 | 3,4 | 2,6 | 1,9 | 1,5 | 2,9 | 2,1 | 1,4 | 28 |
| 30 | 3,2 | 2,4 | 1,8 | 1,5 | 2,7 | 2 | 1,3 | 30 |
| 32 | 3,1 | 2,3 | 1,8 | 1,4 | 2,6 | 1,8 | 1,3 | 32 |
| 34 | 2,8 | 2,2 | 1,7 | 1,4 | 2,4 | 1,7 | 1,2 | 34 |
| 36 | 2,5 | 2,1 | 1,6 | 1,4 | 2,3 | 1,6 | 1,1 | 36 |
| 38 | 2,1 | 2 | 1,6 | 1,3 | 2 | 1,5 | 1,1 | 38 |
| 40 | 1,8 | 1,9 | 1,5 | 1,3 | 1,7 | 1,4 | 1 | 40 |
| 42 | 1,5 | 1,7 | 1,4 | 1,3 | 1,4 | 1,3 | 1 | 42 |
| 44 | 1,3 | 1,4 | 1,4 | 1,3 | 1,2 | 1,2 | 0,9 | 44 |
| 46 | 1 | 1,1 | 1,2 | 1,2 | 0,9 | 1,1 | 0,9 | 46 |
| 48 | 0,8 | 0,9 | 0,9 | 1 | | 0,8 | 0,8 | 48 |



| m | 37,7 | | | | 41,4 | | | | m |
|----|------|-----|-----|-----|------|-----|-----|-----|----|
| | 0° | 15° | 30° | 45° | 0° | 15° | 30° | 45° | |
| 9 | 4,2 | | | | | | | | 9 |
| 10 | 4,2 | | | | 3,9 | | | | 10 |
| 12 | 4,1 | | | | 3,9 | | | | 12 |
| 14 | 4 | | | | 3,8 | | | | 14 |
| 16 | 3,9 | 3,3 | | | 3,7 | 3,2 | | | 16 |
| 18 | 3,8 | 3,2 | | | 3,7 | 3,1 | | | 18 |
| 20 | 3,7 | 3,1 | 2,7 | | 3,6 | 3 | 2,4 | | 20 |
| 22 | 3,6 | 3,1 | 2,6 | 2 | 3,5 | 3 | 2,3 | | 22 |
| 24 | 3,5 | 3 | 2,5 | 1,9 | 3,4 | 2,9 | 2,2 | 1,6 | 24 |
| 26 | 3,4 | 2,9 | 2,3 | 1,8 | 3,3 | 2,8 | 2 | 1,5 | 26 |
| 28 | 3,3 | 2,9 | 2,2 | 1,7 | 3,2 | 2,7 | 2 | 1,5 | 28 |
| 30 | 3,2 | 2,8 | 2,1 | 1,7 | 3,1 | 2,6 | 1,9 | 1,4 | 30 |
| 32 | 3,1 | 2,7 | 2 | 1,6 | 3 | 2,4 | 1,8 | 1,3 | 32 |
| 34 | 2,9 | 2,5 | 2 | 1,5 | 3 | 2,3 | 1,7 | 1,2 | 34 |
| 36 | 2,5 | 2,4 | 1,9 | 1,5 | 2,6 | 2,2 | 1,6 | 1,1 | 36 |
| 38 | 2,2 | 2,3 | 1,8 | 1,4 | 2,3 | 2,1 | 1,5 | 1,1 | 38 |
| 40 | 1,9 | 2,2 | 1,7 | 1,3 | 2 | 2 | 1,5 | 1 | 40 |
| 42 | 1,7 | 1,9 | 1,7 | 1,3 | 1,7 | 1,9 | 1,4 | 1 | 42 |
| 44 | 1,6 | 1,6 | 1,6 | 1,2 | 1,6 | 1,7 | 1,3 | 1 | 44 |
| 46 | 1,5 | 1,3 | 1,4 | 1,1 | 1,6 | 1,4 | 1,2 | 0,9 | 46 |
| 48 | 1,4 | 1,2 | 1,1 | 1 | 1,5 | 1,2 | 1,1 | 0,9 | 48 |
| 50 | 1,4 | 1,2 | 1 | | 1,4 | 1,2 | 1,1 | 0,9 | 50 |
| 52 | 1,3 | 1,1 | 0,9 | | 1,2 | 1,2 | 1 | | 52 |
| 54 | | | | | 1 | 1,1 | 1 | | 54 |
| 56 | | | | | 0,9 | 0,9 | | | 56 |

| m | 45,1 | | | | 48,8 | | | 52 | | m |
|----|------|-----|-----|-----|------|-----|-----|-----|-----|----|
| | 0° | 15° | 30° | 45° | 0° | 15° | 30° | 0° | 15° | |
| 12 | 3,4 | | | | 3 | | | | | 12 |
| 14 | 3,3 | | | | 3 | | | 2,6 | | 14 |
| 16 | 3,3 | | | | 2,9 | | | 2,5 | | 16 |
| 18 | 3,2 | 2,8 | | | 2,8 | 2,3 | | 2,5 | 1,8 | 18 |
| 20 | 3,2 | 2,7 | | | 2,8 | 2,2 | | 2,4 | 1,7 | 20 |
| 22 | 3,1 | 2,6 | 1,8 | | 2,7 | 2,1 | 1,5 | 2,4 | 1,6 | 22 |
| 24 | 3 | 2,5 | 1,7 | | 2,7 | 2 | 1,5 | 2,3 | 1,6 | 24 |
| 26 | 3 | 2,4 | 1,6 | | 2,6 | 1,9 | 1,4 | 2,2 | 1,5 | 26 |
| 28 | 2,9 | 2,3 | 1,6 | | 2,5 | 1,8 | 1,3 | 2,1 | 1,4 | 28 |
| 30 | 2,9 | 2,2 | 1,5 | 1,1 | 2,4 | 1,7 | 1,3 | 2 | 1,4 | 30 |
| 32 | 2,8 | 2,1 | 1,4 | 1,1 | 2,3 | 1,7 | 1,2 | 1,9 | 1,3 | 32 |
| 34 | 2,7 | 1,9 | 1,4 | 1,1 | 2,2 | 1,6 | 1,1 | 1,8 | 1,3 | 34 |
| 36 | 2,5 | 1,8 | 1,3 | 1 | 2,1 | 1,6 | 1,1 | 1,7 | 1,2 | 36 |
| 38 | 2,3 | 1,7 | 1,3 | 1 | 2 | 1,5 | 1 | 1,6 | 1,1 | 38 |
| 40 | 2 | 1,6 | 1,2 | 0,9 | 1,9 | 1,4 | 1 | 1,5 | 1,1 | 40 |
| 42 | 1,8 | 1,5 | 1,2 | 0,9 | 1,7 | 1,3 | 1 | 1,4 | 1 | 42 |
| 44 | 1,7 | 1,4 | 1,1 | 0,9 | 1,5 | 1,3 | 0,9 | 1,4 | 0,9 | 44 |
| 46 | 1,6 | 1,4 | 1,1 | 0,8 | 1,2 | 1,2 | 0,9 | 1,1 | 0,8 | 46 |
| 48 | 1,4 | 1,2 | 1 | 0,8 | 1 | 1,1 | 0,8 | 0,9 | | 48 |
| 50 | 1,2 | 1,2 | 1 | | 0,8 | 1 | | | | 50 |
| 52 | 1 | 1,1 | 0,8 | | | 0,8 | | | | 52 |
| 54 | 0,8 | 0,9 | 0,8 | | | | | | | 54 |