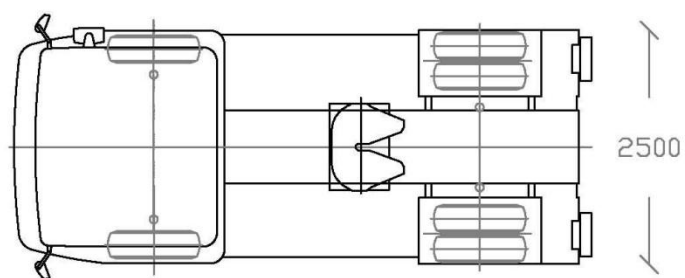
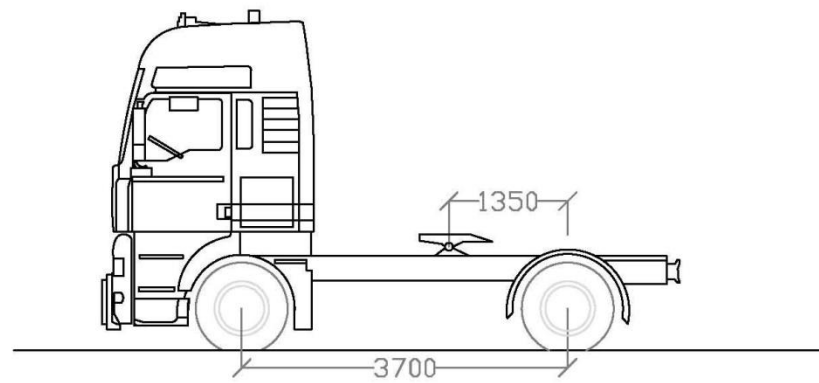


Κατασκευαστής	: MAN
Μοντέλο	: 19.464
Αριθμός αξόνων	: 2
Κίνηση τροχών	: 4x2
Ισχύς κινητήρα	: 460 ίπποι
Έλξη	: 40 τόνοι
Μικτό	: 19 τόνοι
Κατηγορία	: Ελκυστήρας



## MAN 19.464

Ενδεικτικό  
σκαρίφημαΔιαστάσεις σε  
χιλιοστά

Τυχαία κλίμακα

Εκπονήθηκε από: ΚΙ