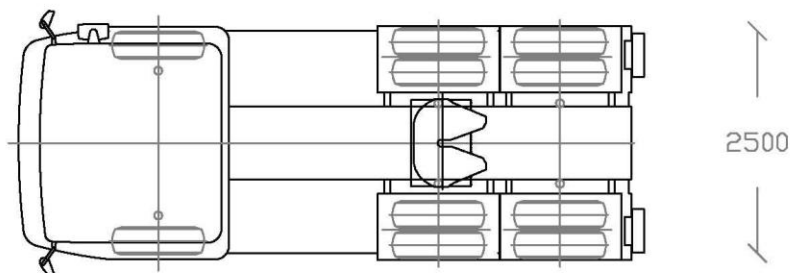
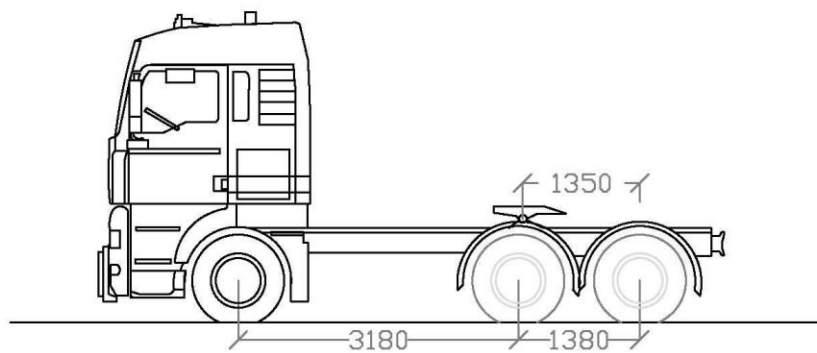


Κατασκευαστής	: MAN
Μοντέλο	: 26.463
Αριθμός αξόνων	: 3
Κίνηση τροχών	: 6x4
Ισχύς κινητήρα	: 460 ίπποι
Έλξη	:
Μικτό	: 33 τόνοι
Κατηγορία	: Ελκυστήρας



MAN 26.463Ενδεικτικό
σκαρίφημαΔιαστάσεις σε
χιλιοστά

Τυχαία κλίμακα

Εκπονήθηκε από: ΚΙ