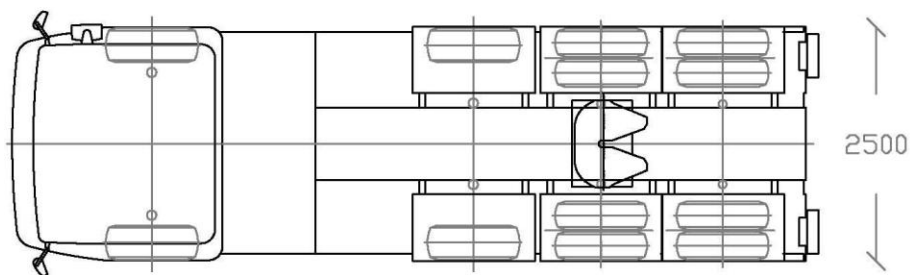
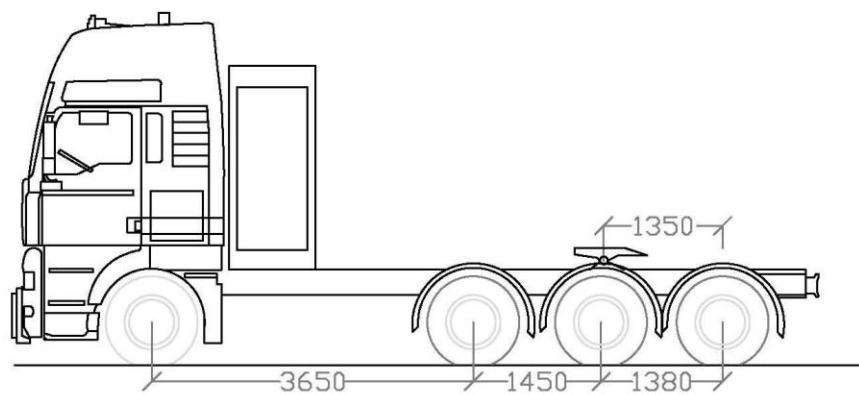


Κατασκευαστής	: MAN
Μοντέλο	: TGX 41.680
Αριθμός αξόνων	: 4
Κίνηση τροχών	: 8x4
Ισχύς κινητήρα	: 680 ίπποι
Έλξη	: 250 τόνοι
Μικτό	: 41 τόνοι
Κατηγορία	: Ελκυστήρας- Torque Converter



MAN TGX 41.680

Ενδεικτικό
σκαρίφημαΔιαστάσεις σε
χιλιοστά

Τυχαία κλίμακα

Εκπονήθηκε από: ΚΙ