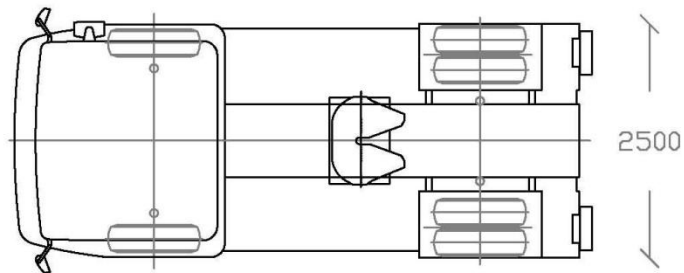
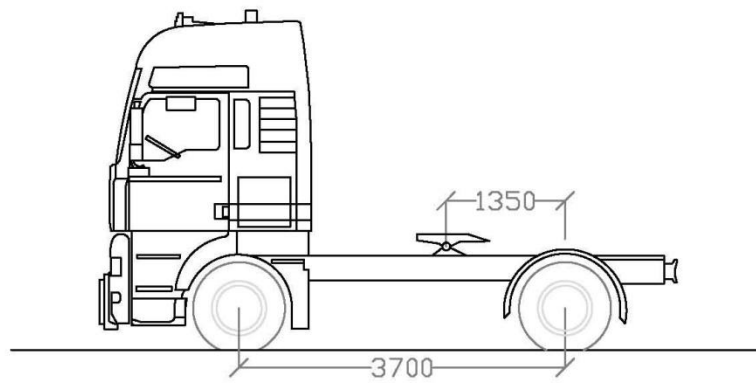


Κατασκευαστής	: SCANIA
Μοντέλο	: 19.400
Αριθμός αξόνων	: 2
Κίνηση τροχών	: 4x2
Ισχύς κινητήρα	: 400 ίπποι
Έλξη	: 50 τόνοι
Μικτό	: 20.5 τόνοι
Κατηγορία	: Ελκυστήρας



## SCANIA 19.400



Ενδεικτικό  
σκαρίφημα

Διαστάσεις σε  
χιλιοστά

Τυχαία κλίμακα

Εκπονήθηκε από: ΚΙ