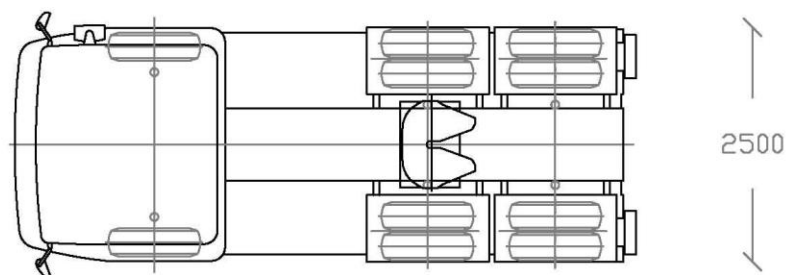
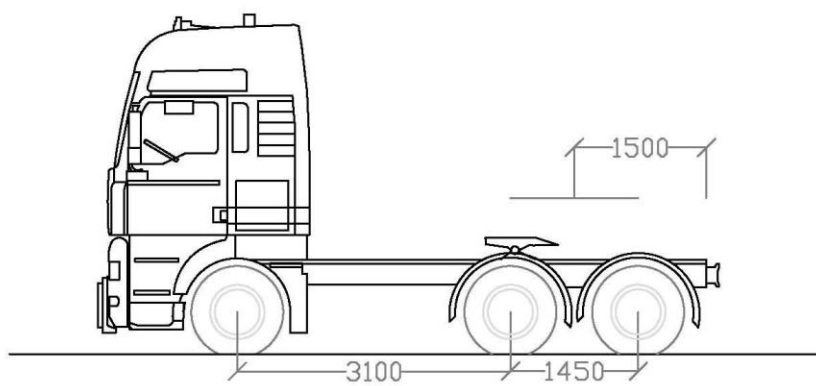


Κατασκευαστής	: SCANIA
Μοντέλο	: R 33.680
Αριθμός αξόνων	: 3
Κίνηση τροχών	: 6x4
Ισχύς κινητήρα	: 680 ίπποι
Έλξη	: 150 τόνοι
Μικτό	: 41 τόνοι
Κατηγορία	: Ελκυστήρας



SCANIA R 33.680

Ενδεικτικό
σκαρίφημαΔιαστάσεις σε
χιλιοστά

Τυχαία κλίμακα

Εκπονήθηκε από: ΚΙ